

## Zestawy o DMCZ pojazdów do 12 T



# Zestawy o DMCZ pojazdów do 12 T

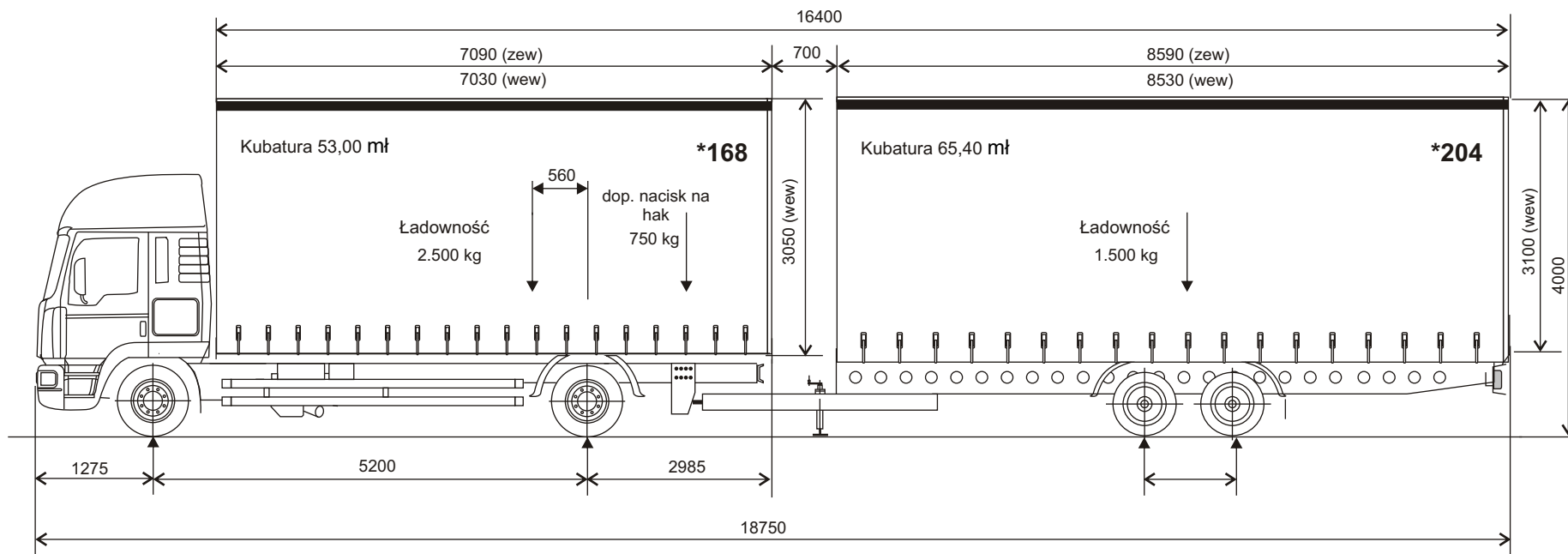


## Zestaw o DMCZ pojazdów do 12T - krótka charakterystyka:

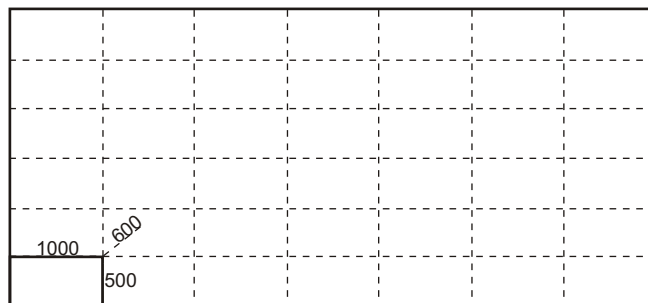
Stworzone tylko i wyłącznie w jednym celu - obniżenia opłat za użytkowanie dróg, przede wszystkim myta, i opłat za autostrady, ale również aby uniknąć utrudnień w poruszaniu się latem.

### **Zestawy do 12 T możemy podzielić na:**

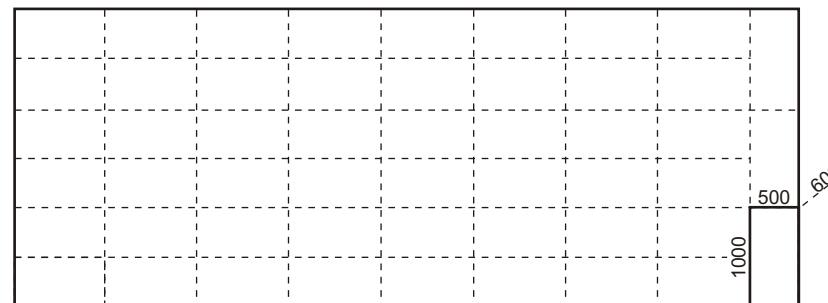
- **Konwencjonalne** - z przyczepą do 3,5 T. Zaletą takiego zestawu jest jego niska cena, samochód nie musi posiadać przystosowania do ciągnięcia przyczep hamowanych pneumatycznie, gniazda ABS, system hamowania przyczepy jest bezwładnościowy tzw. najazdowy, konstrukcja oraz zasady działania są bardzo proste, możliwe do wykonania przez kierowcę. Wykonywanie częstych obsług serwisowych oraz przede wszystkim działań profilaktycznych pozwoli na bezinterwencyjne użytkowanie. Sprzęt zalecany przewoźnikowi wykorzystującym przyczepę w przebiegu rocznym do 60 tys km.
- **Pneumatyczne** - z przyczepą DMC 4,5 T. Prawdziwie profesjonalny sprzęt do jazdy. Niezwykle wydajny system hamulcowy z ABS'em, sterowany modulatorem z możliwością podłączenia do stacji diagnostycznej jak najnowocześniejszych samochodach. System zawieszenia poduszkowego, dostosowującego się do obciążenia przyczepy zachowującego doskonałe walory jezdne w każdych warunkach. Wreszcie osie, wyposażone w system automatycznej regulacji siły docisku szczęk hamulcowych w zależności od stopnia ich zużycia. Efektem takich rozwiązań są długie okresy między przeglądowe oraz duża trwałość materiałów eksploatacyjnych. Niższa cena zakupu rekompensują się w pełni: niskie koszty kontraktu naprawczego, duża wytrzymałość, niezawodność oraz bezpieczeństwo jazdy (ABS) . Sprzęt stworzony z myślą o jego ciągłym wykorzystywaniu w przebiegu rocznym nawet powyżej 100 tys. Km.



Rozkład paczek



Rozkład paczek



**TGL 8.210 4 x 2 / 5.200 LX**

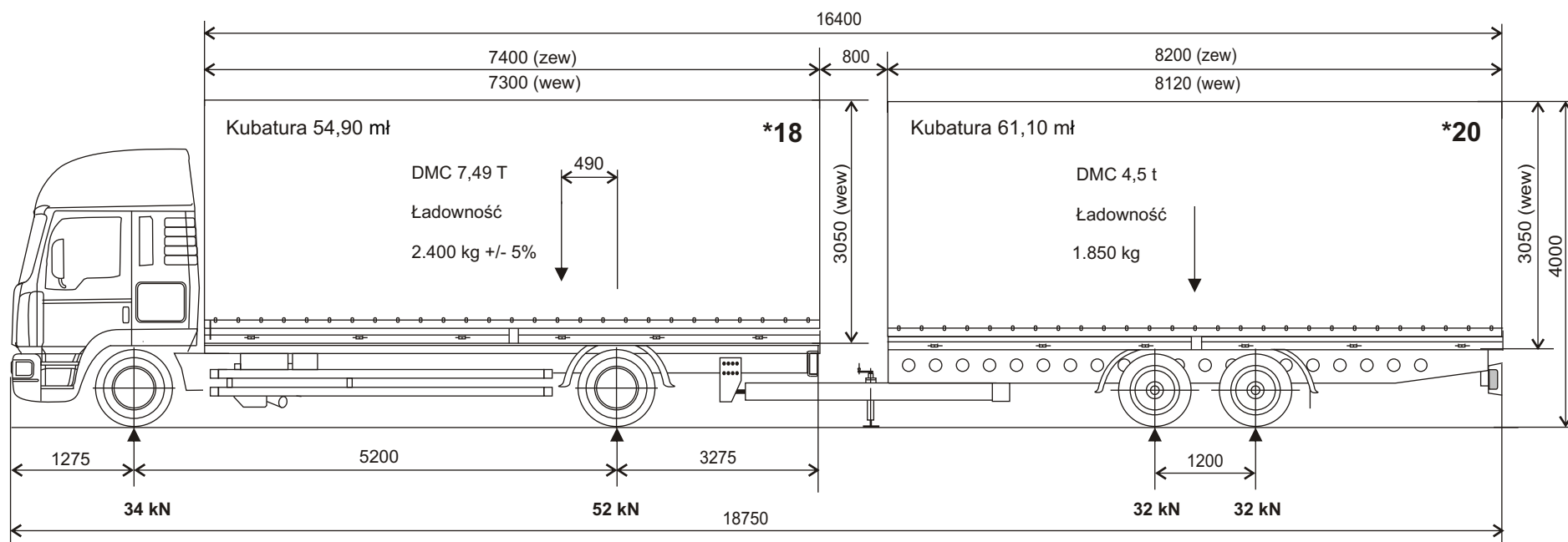
**Przyczepa 4507 AL**

wg przepisów administracyjnych: Dz. U. Nr 44 z 15 maja 1999r. poz. 432

\*pojemność załadunku liczona w paczkach styropianu o wym. 1000\*600\*500



Rys. poglądowy



TGL 8.210 4 x 2 / 5.200 LX

Przyczepa 4506 AL

\* Pojemność pozioma liczona w paletach euro